



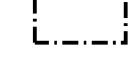
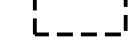






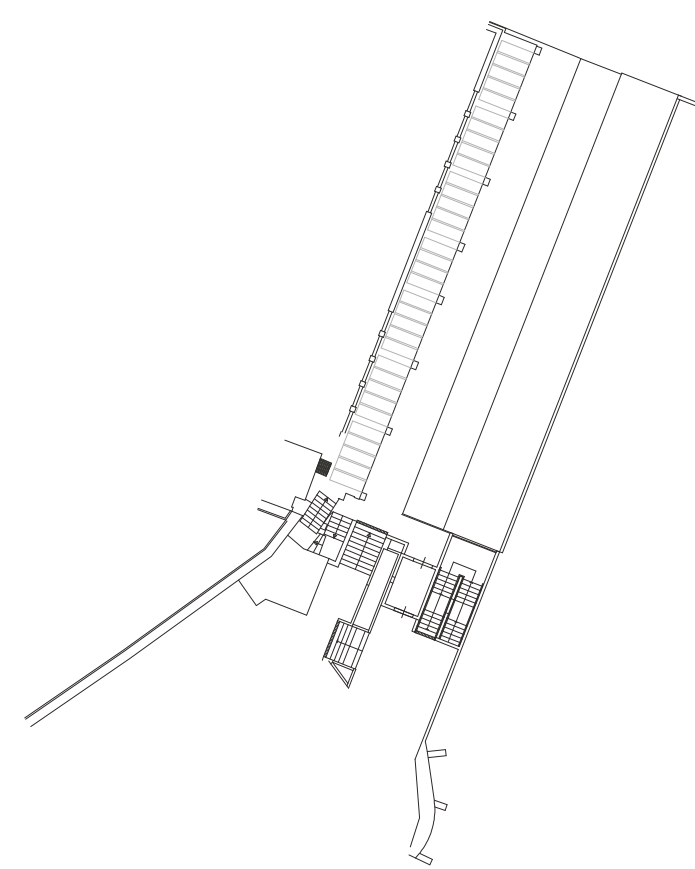
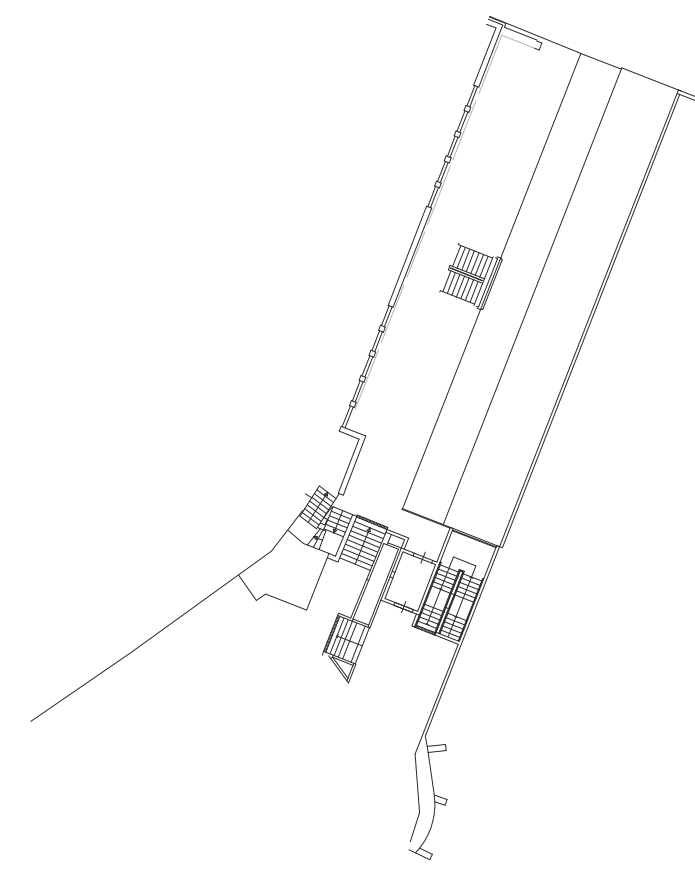


LEGENDA

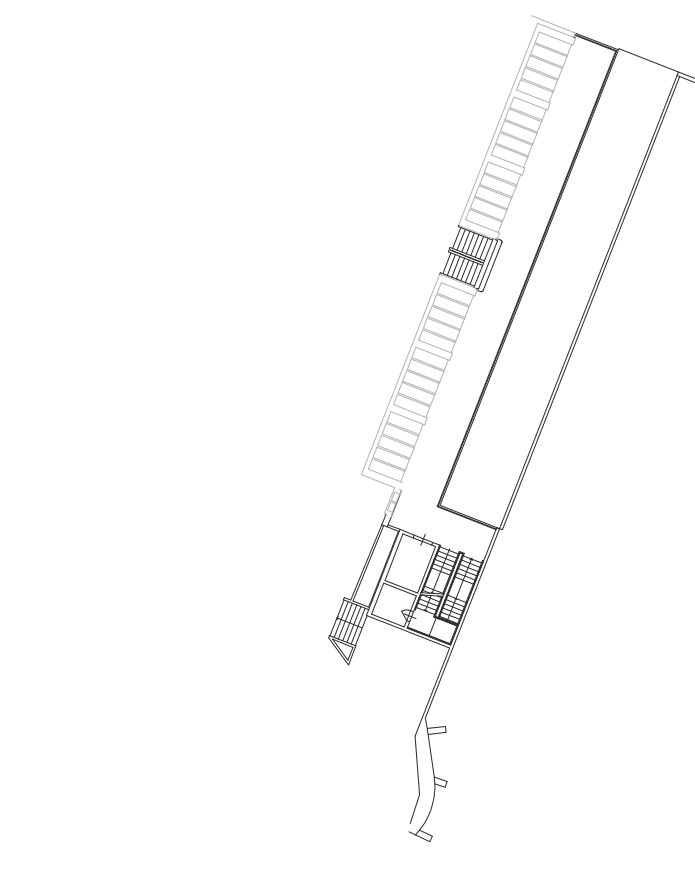
-  Confine amministrativo comunale
-  Perimetro della struttura cimiteriale
-  Proposta nuovo limite zona di rispetto cimiteriale
-  Edifici esistenti all'interno della zona di rispetto cimiteriale
-  Proiezione planimetrica livelli superiori
-  Proiezione planimetrica livelli interrati
-  Sedime di possibile ampliamento degli spazi di sepoltura
-  Interventi di completamento degli spazi di sepoltura
-  Interventi di riqualificazione degli spazi di sepoltura
-  Interventi di collegamento verticale
-  Spazi di sepoltura non accessibili agli utenti disabili
-  Percorsi non accessibili agli utenti disabili



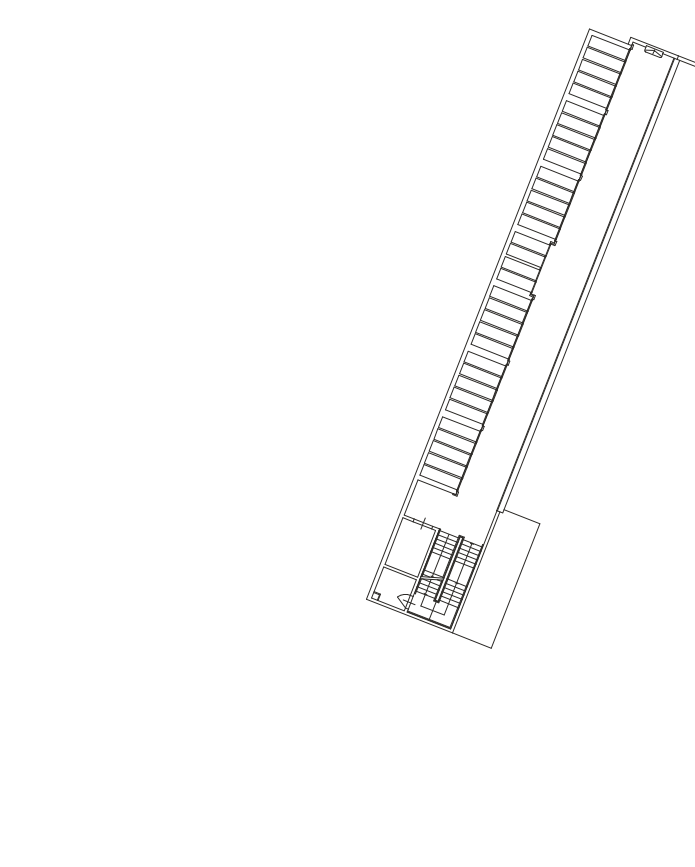
Livello -1
QUOTA 102,50



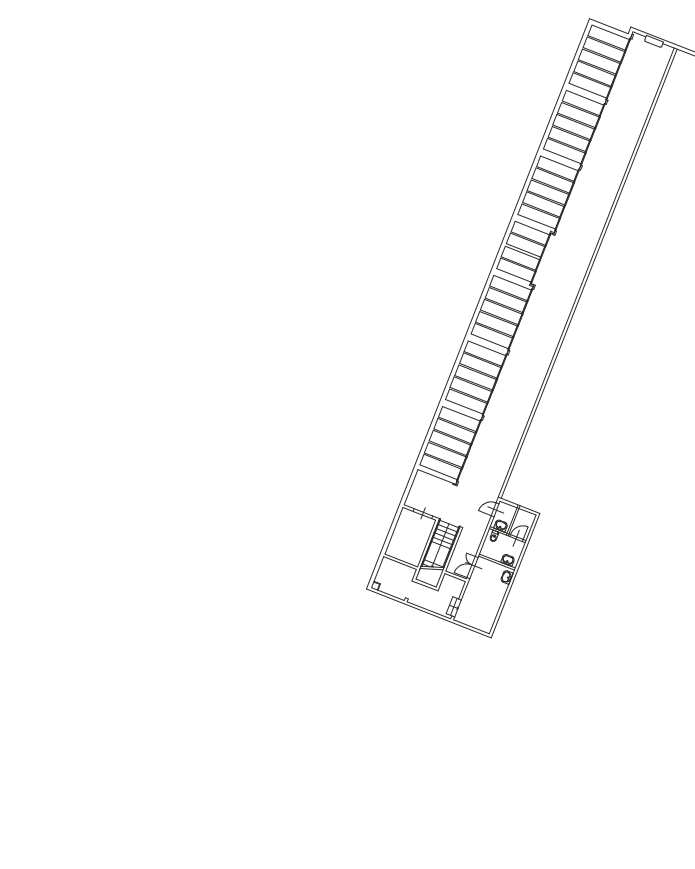
Livello-2
QUOTA 100,10



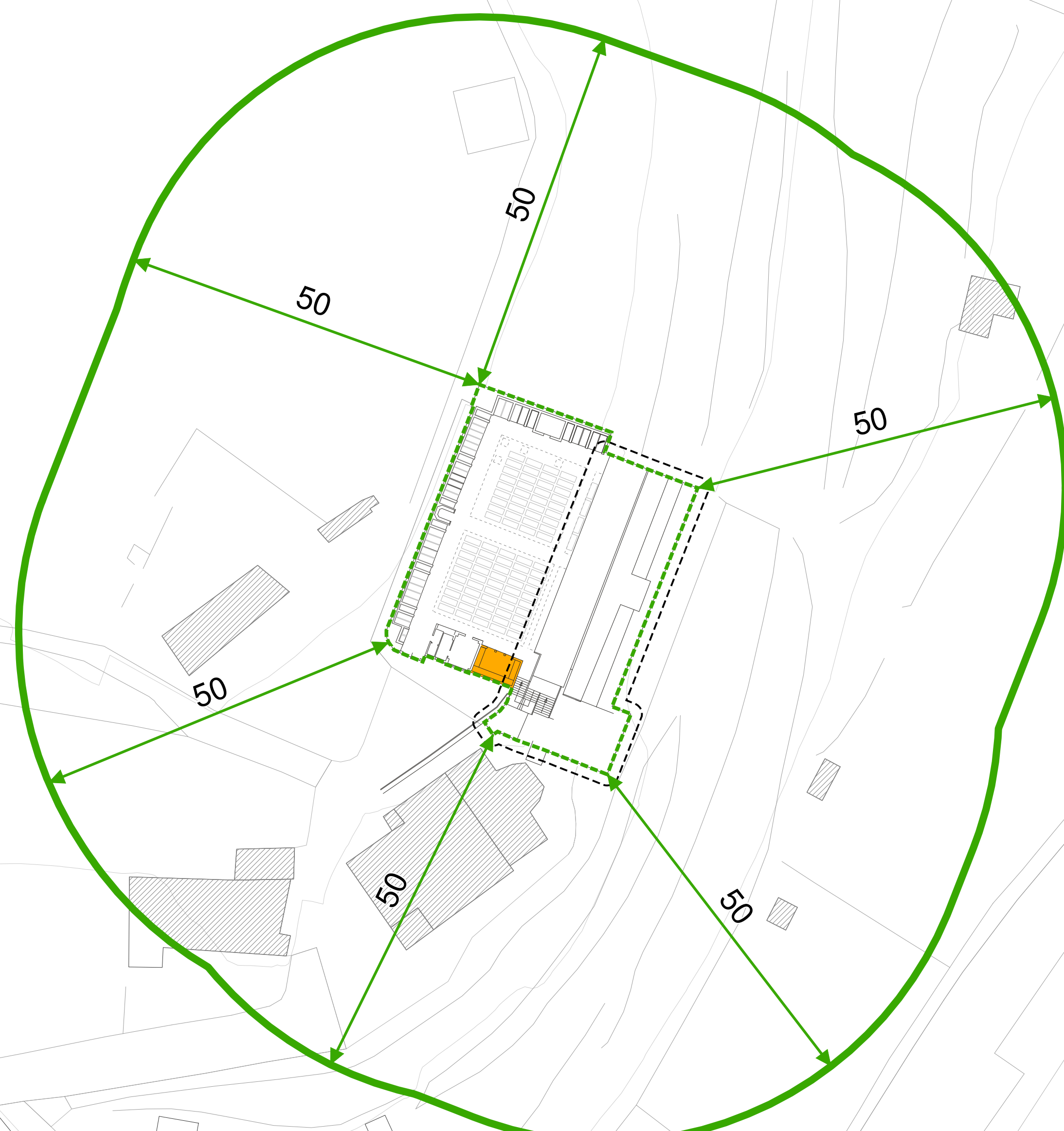
Livello -3
QUOTA 98,28



Livello -4
QUOTA 94,28



Livello -5
QUOTA 90,18



PIANO REGOLATORE CIMITERIALE

COMUNE DI BRESCIA

COMUNE DI BRESCIA
Settore valorizzazione patrimonio pubblico

Via Marconi n. 12
CAP 25129 - BRESCIA
Tel. 030 2978402 - Fax 030 2978564

Sindaco: EMILIO DEL BONO
Assessore ai Lavori Pubblici: VALTER MUCHETTI
Responsabile Settore: FULVIO FRATTINI

T03.2
PLANIMETRIA INTERVENTI DI PROGETTO
PROPOSTA DI NUOVO LIMITE ZONA DI
RISPETTO CIMITERIALE
CIMITERO DI CAIONVICO

FASE: 01 - ACQUISIZIONE PARERI
REVISIONE: 00
DATA: MAGGIO 2017

SCALA 1:500

REGIONE LOMBARDIA
PROVINCIA DI BRESCIA

SUPPORTO TECNICO



Planum
Studio Tecnico Associato Cadenelli Consuelo & Loda Alessio
Via Breda 22 - 25079 Vobarno (BS)
tel - fax: 0365374499 - web: planumstudio.it
email: info@planumstudio.it - pec: pec@pec.planumstudio.it
P.IVA - C.F.: 03871130989

COLLABORATORI
Plan. DAVIDE MORETTI
Ing. ALESSANDRO BERTOLETTI
Plan. ALESSANDRO MARTINELLI