



PROGETTO DEFINITIVO

REGIMAZIONE IDRAULICA TORRENTE GARZETTA DI COSTALUNGA, COLI VAL BOTTESA E VAL BARBISONA

Area di intervento B:

Intervento in Via Val di Fassa

Elaborato n. B.4 SEZIONI DI PROGETTO Scale varie

Aggiornamenti	DATA	OGGETTO
	Ottobre 2020	Prima stesura

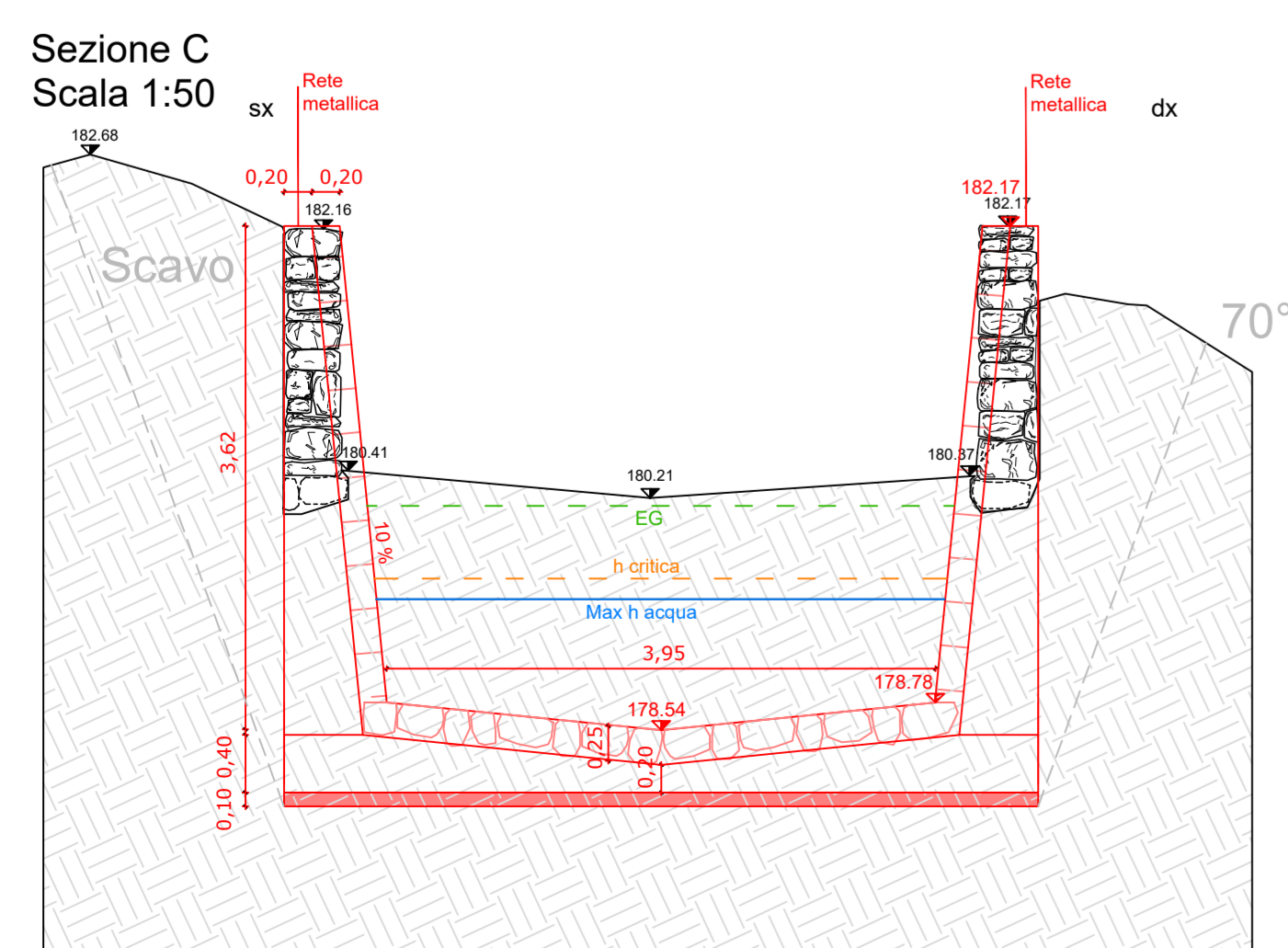
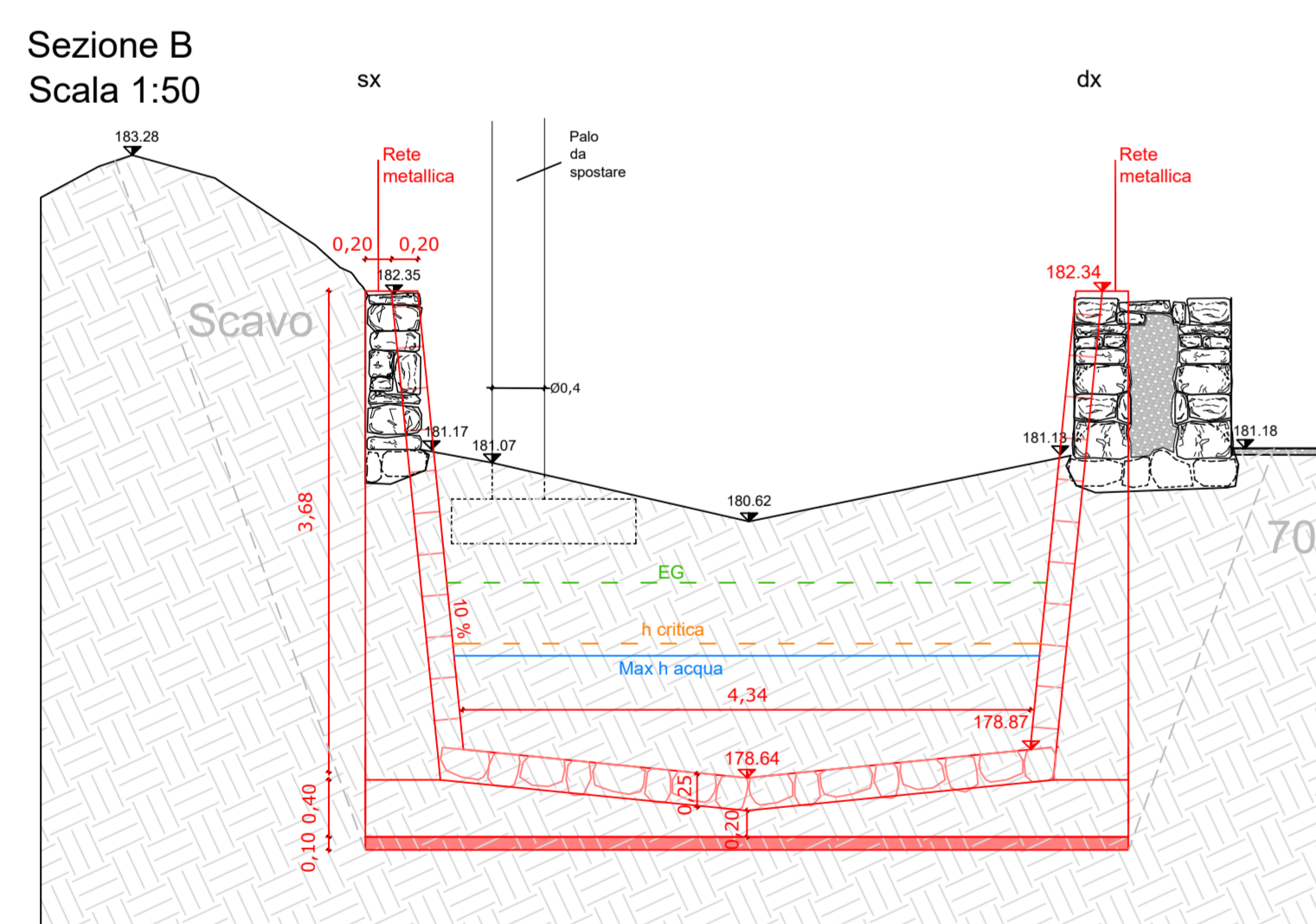
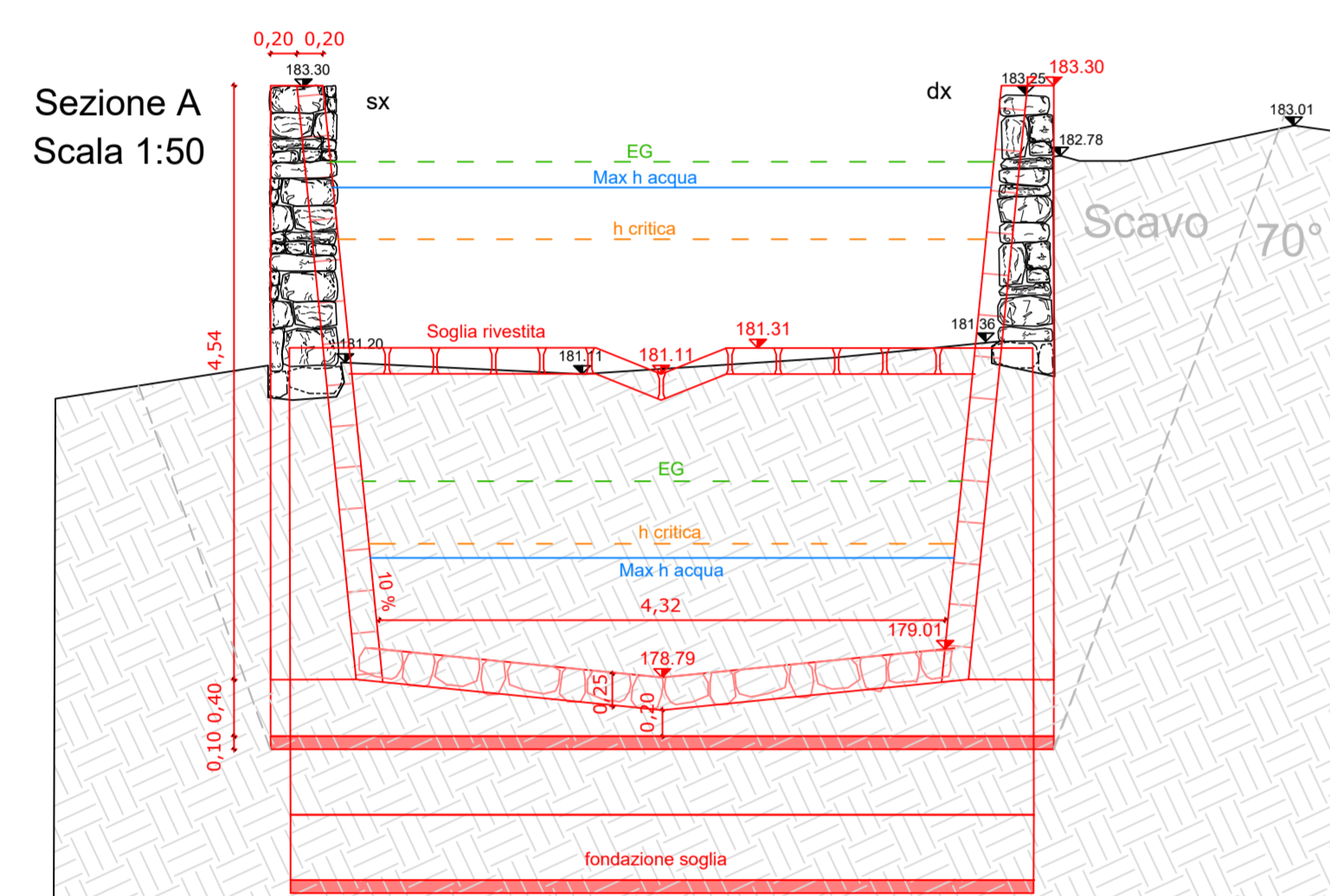
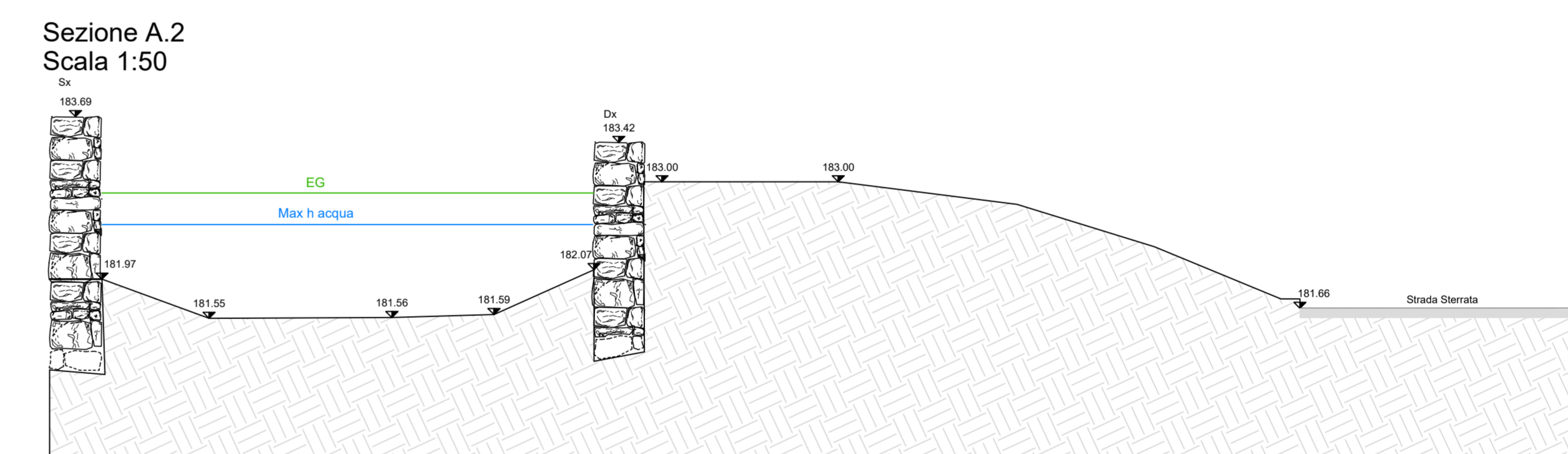
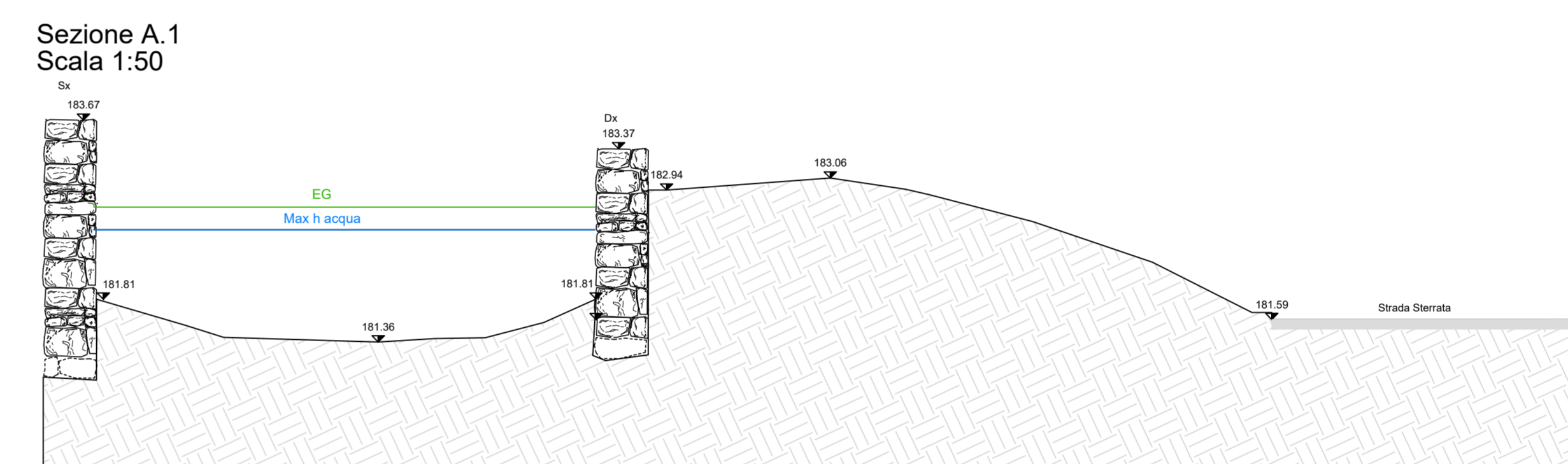
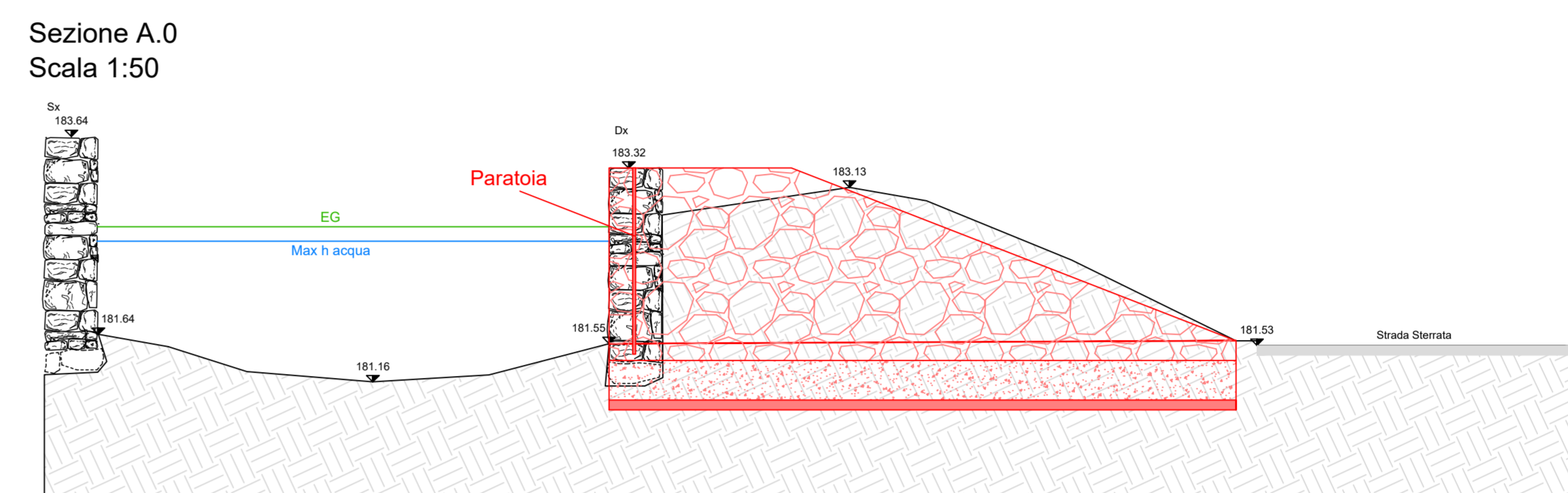
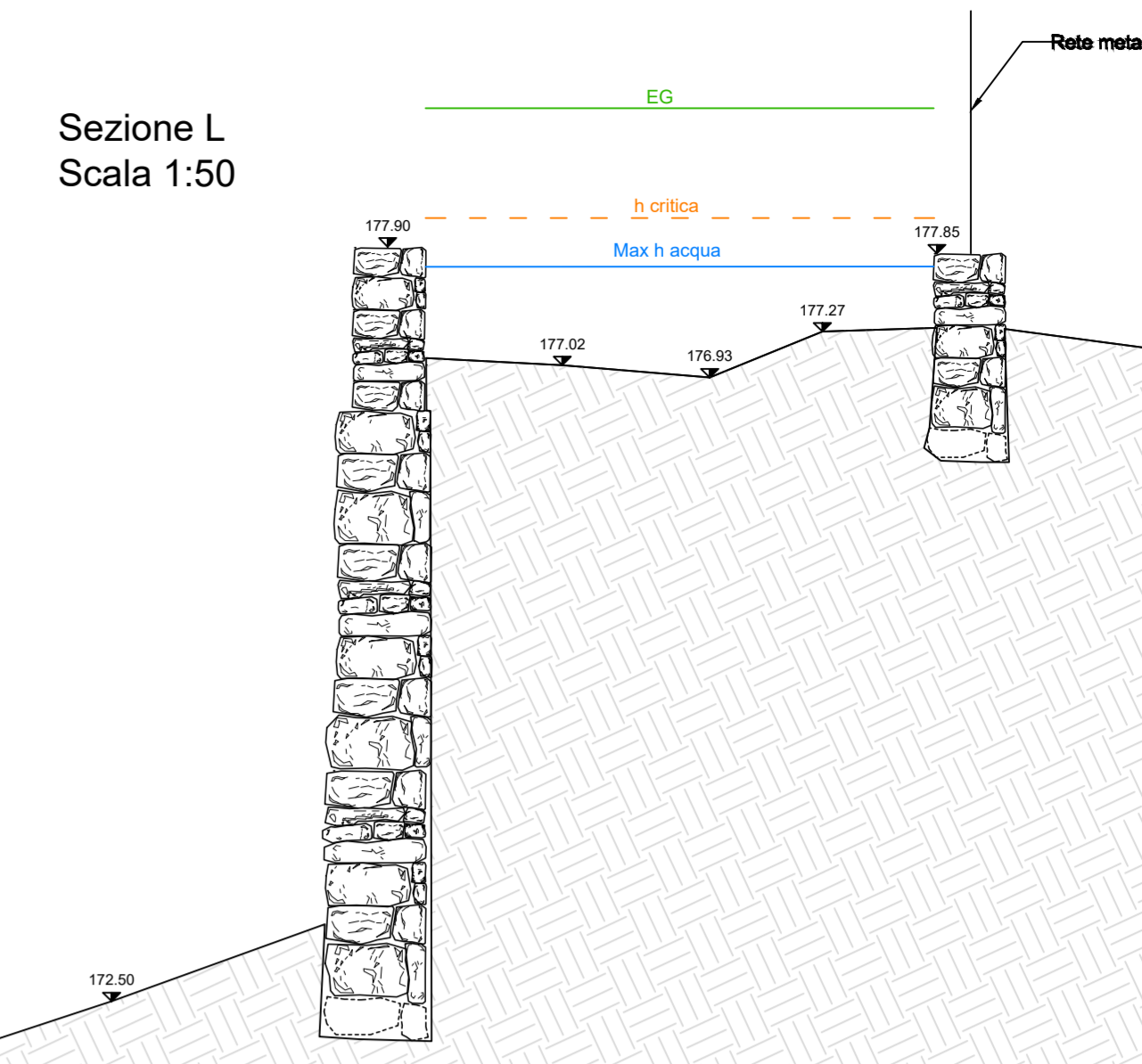
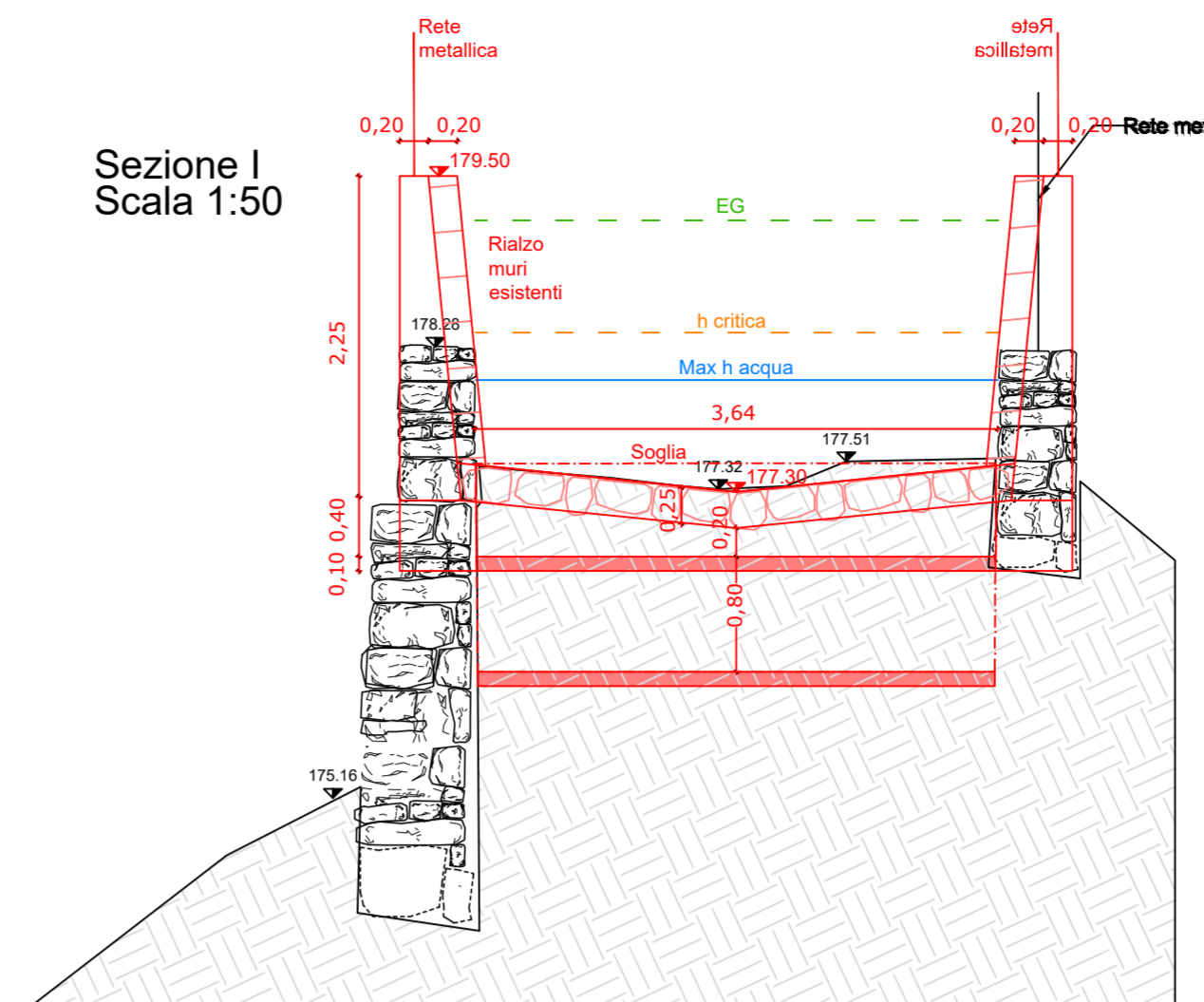
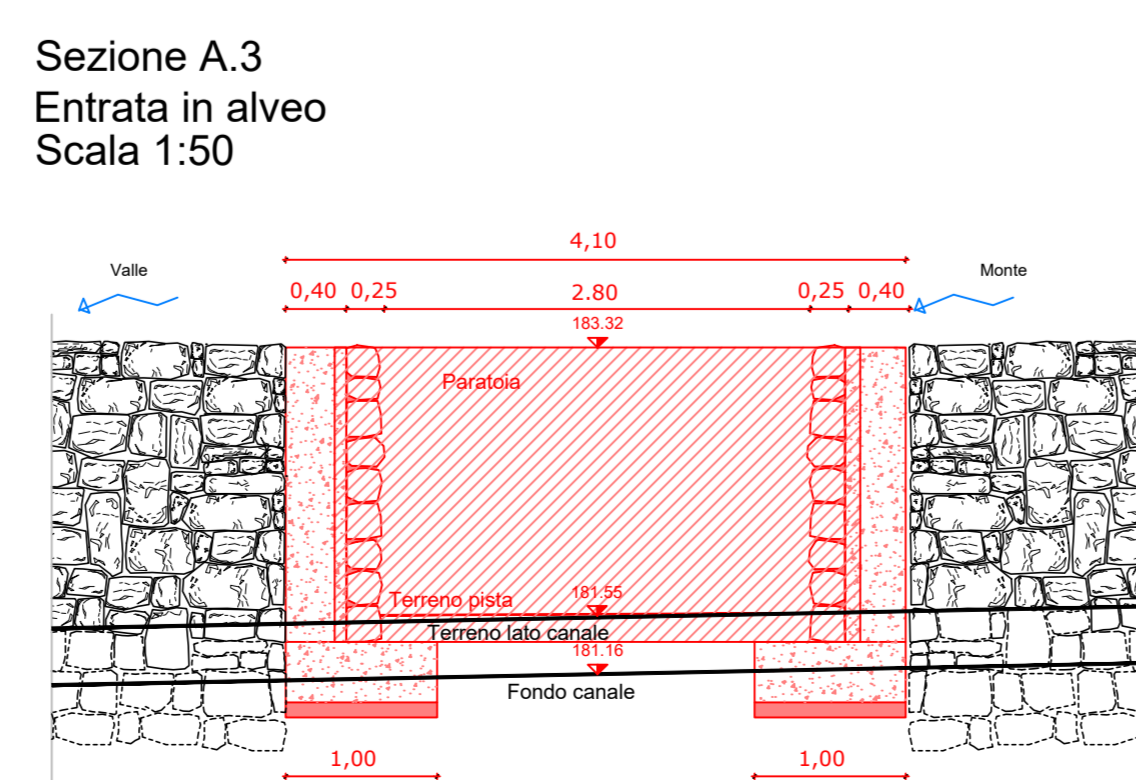
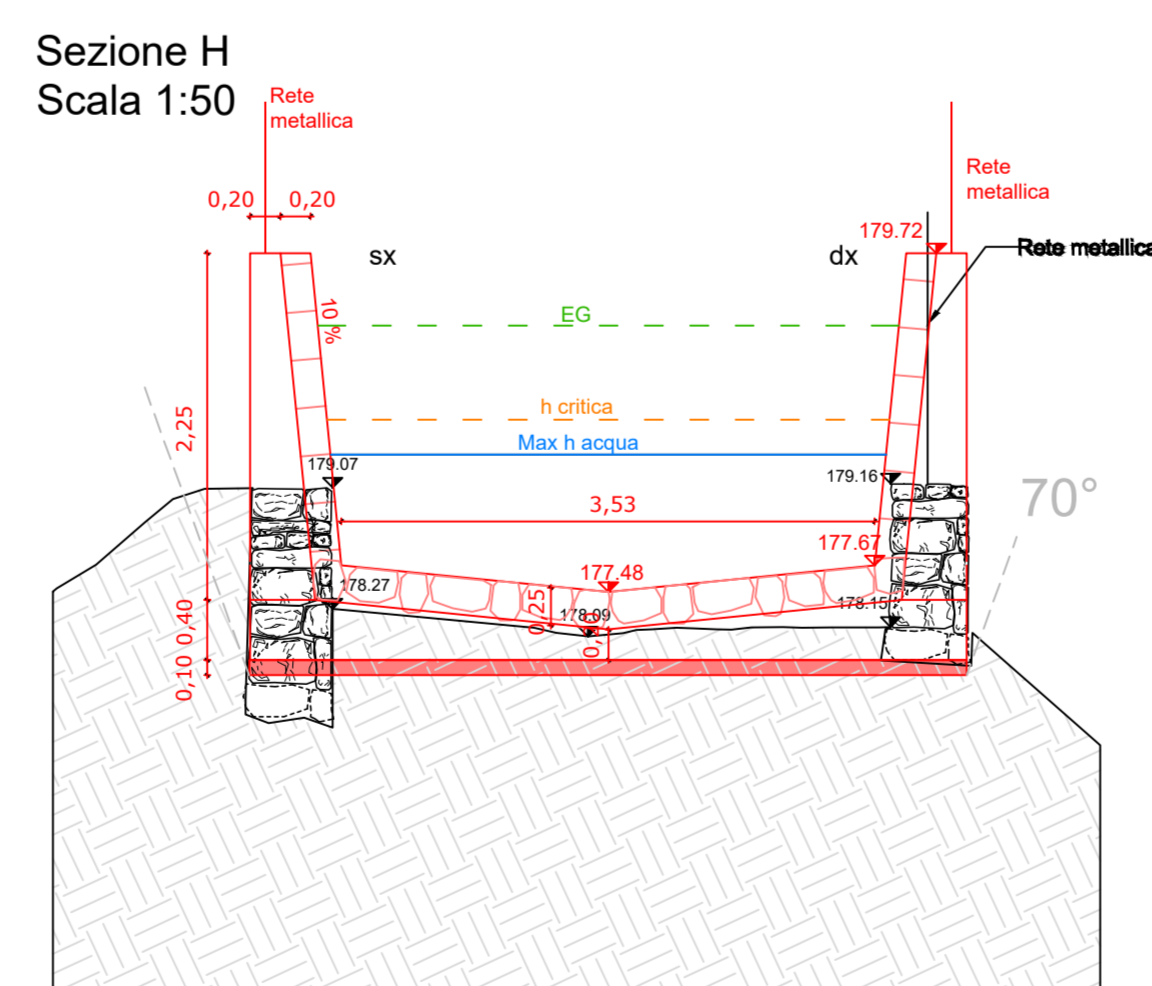
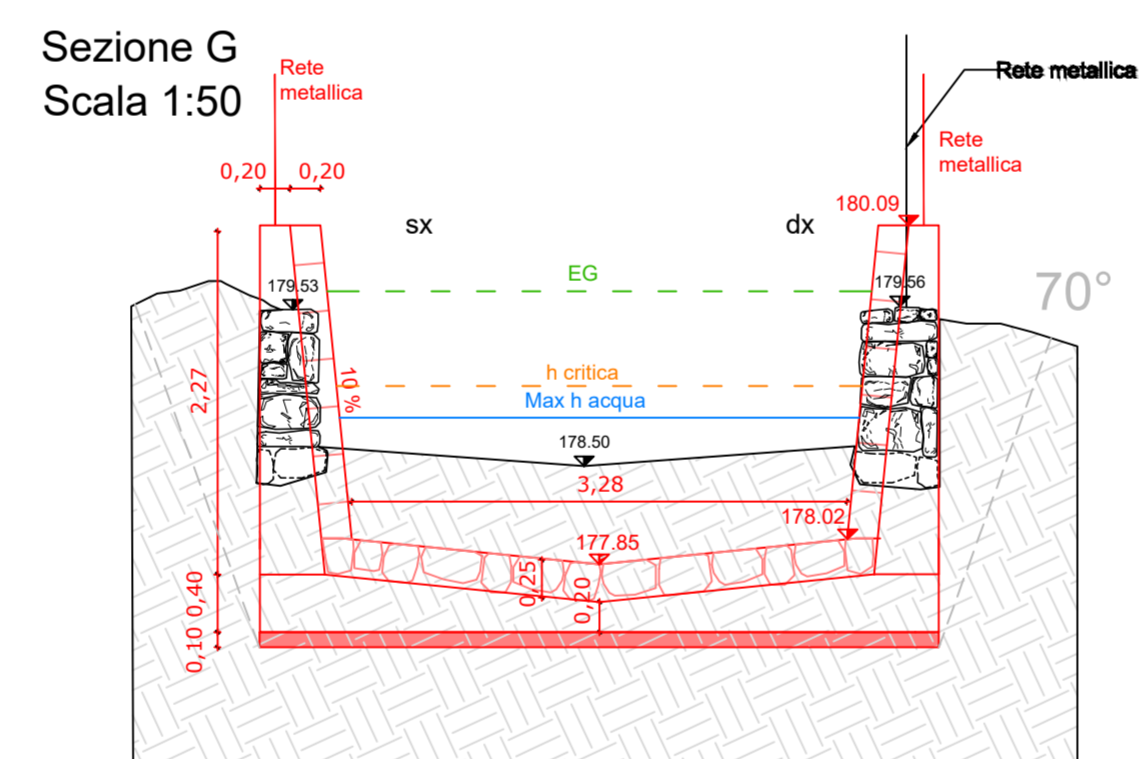
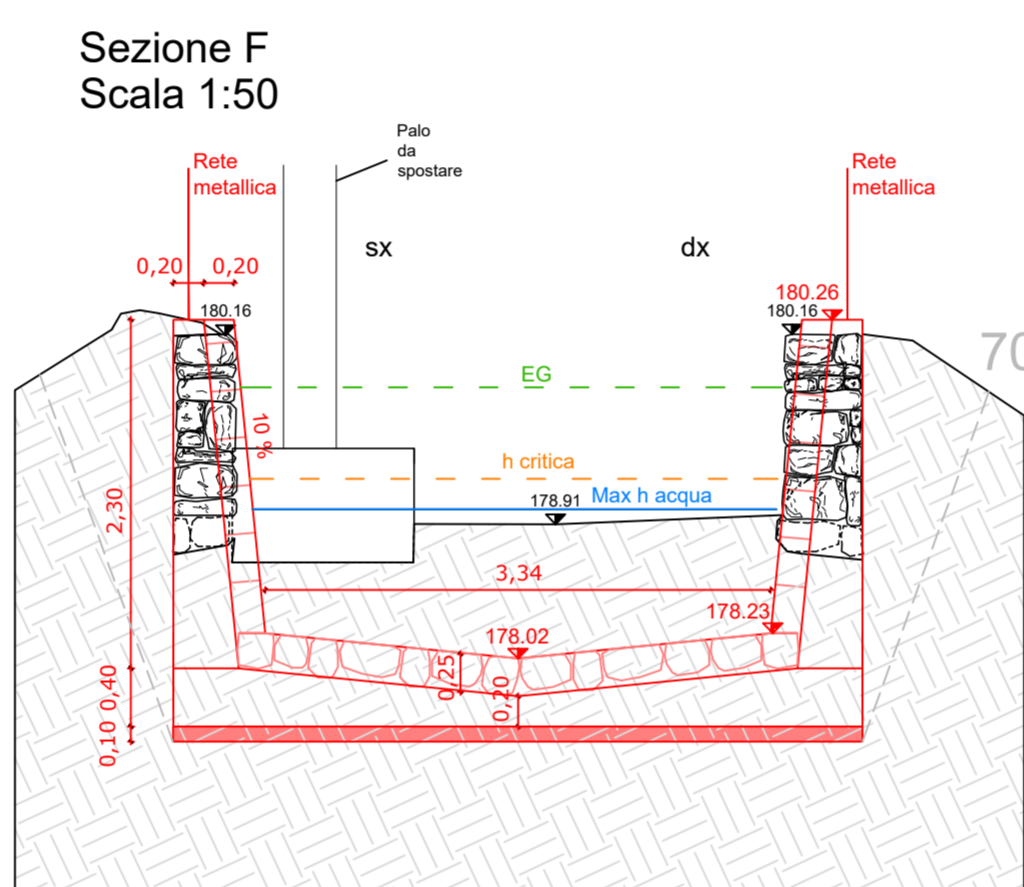
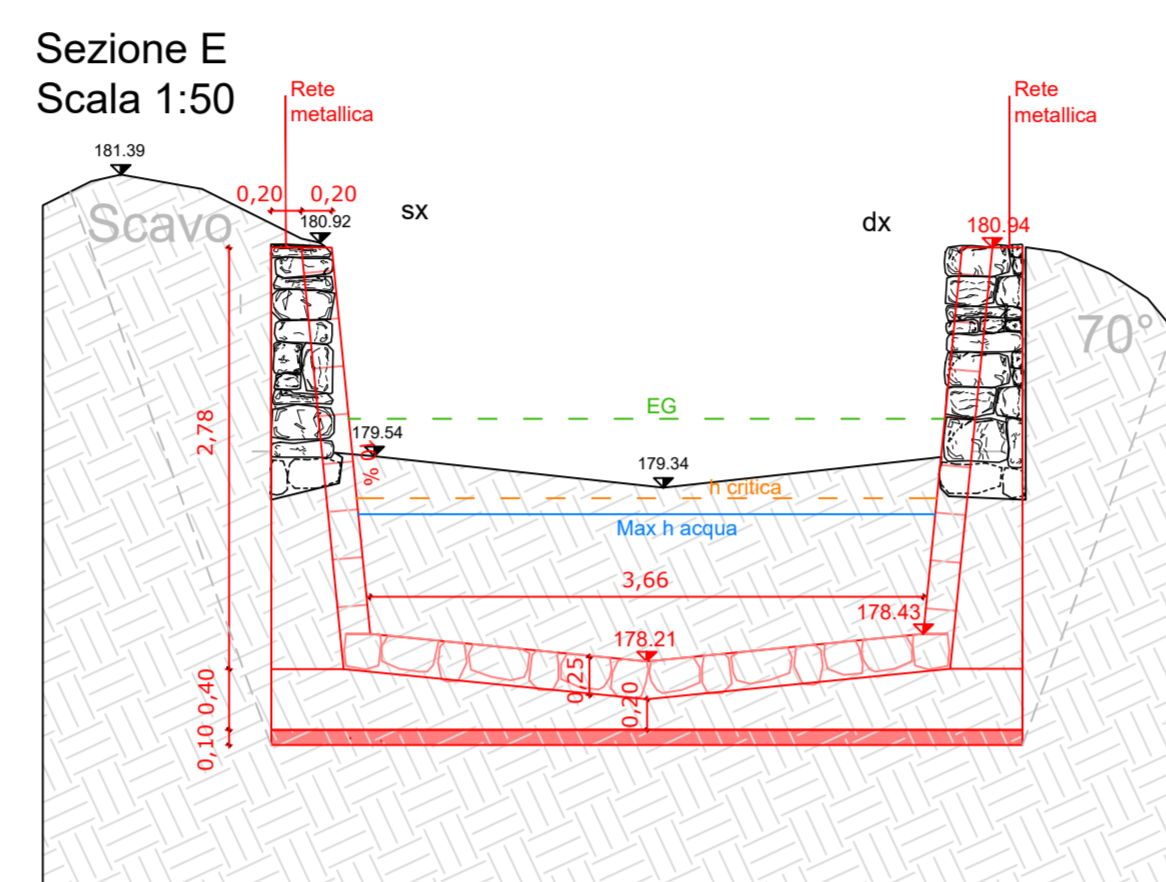
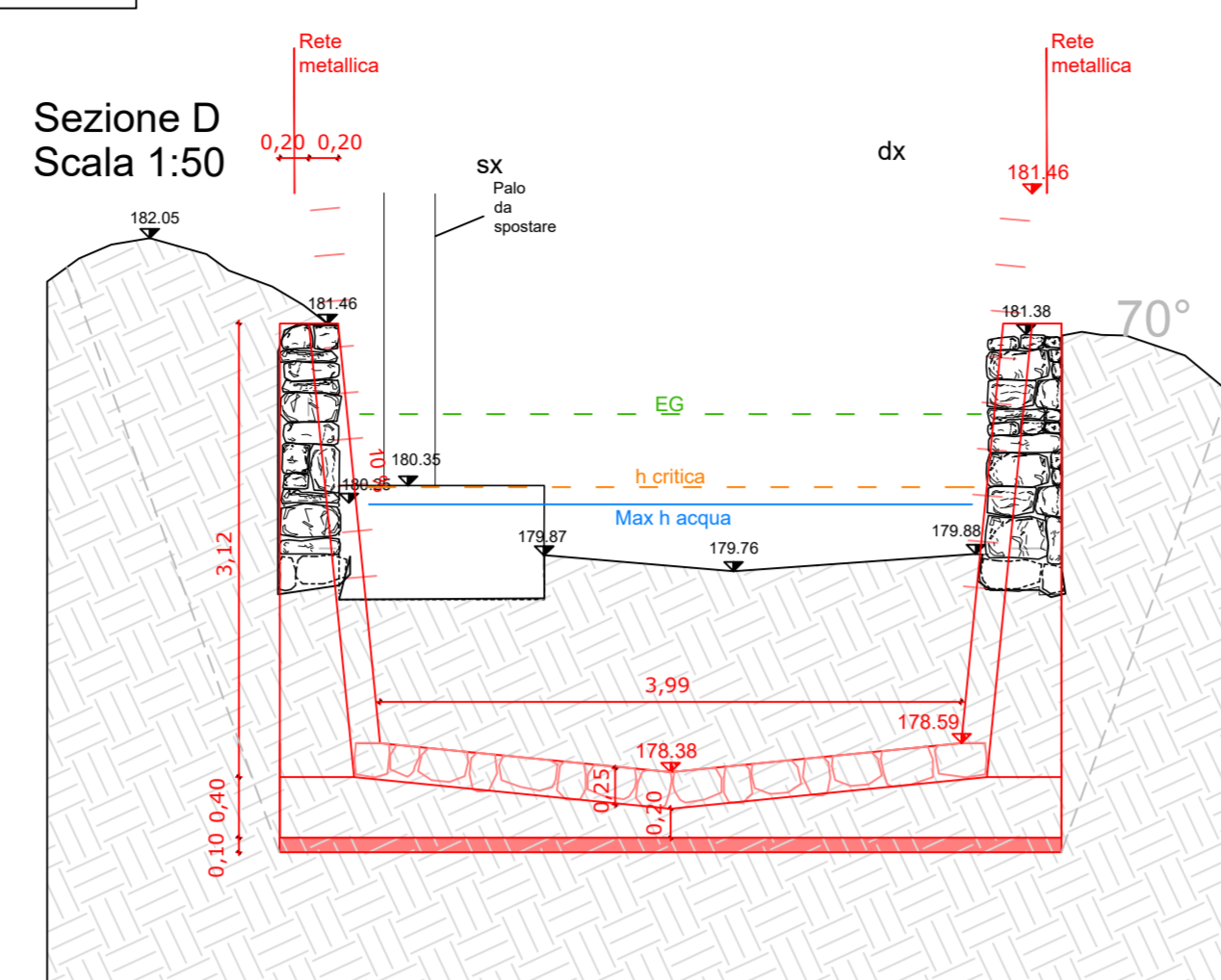
IL GRUPPO DI PROGETTAZIONE A.T.I.

Ing. Landrini Girolamo
Ing. Bondioni Matteo
Dott. forestale Donati Christian
Geologo Salvetti Luigi P. N.

IL RESPONSABILE DEL PROCEDIMENTO

Elaborazione dati e stesura progetto: STUDIO LANDRINI
Via Carlo Tassara n°4 Breno (BS) Tel. e fax 0364/21076
e-mail: landrini@LANDRINIGIROLAMO.191.it

SEZIONI DI PROGETTO
SCALA 1:50



PARTICOLARE STRUTTURALE DI SEZIONE TIPO
SCALA 1:25

